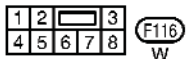
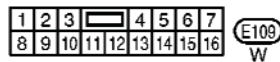
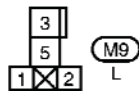
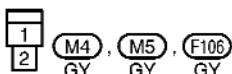
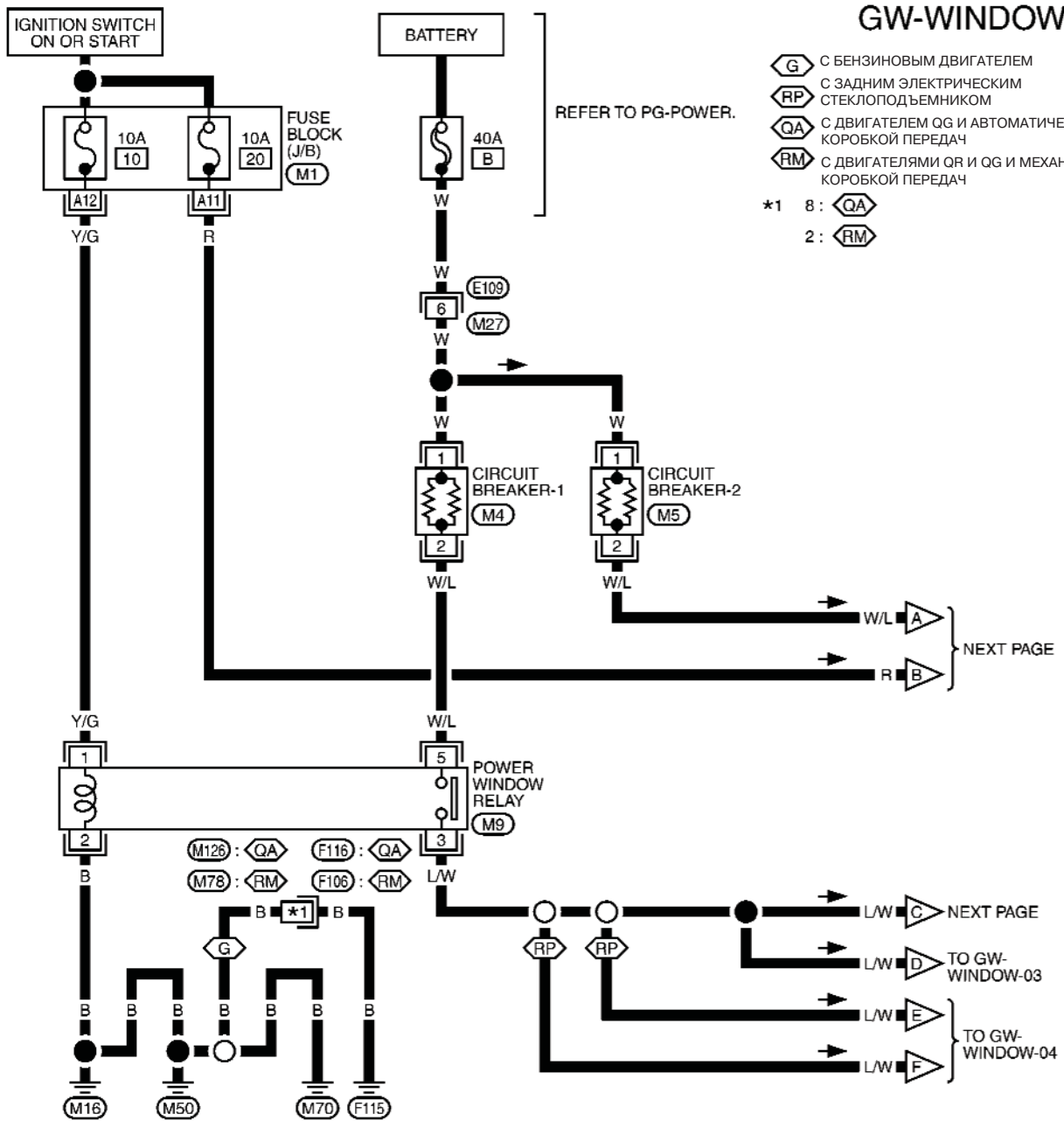


СИСТЕМА ЭЛЕКТРОПРИВОДНЫХ СТЕКЛОПОДЪЕМНИКОВ

Схема соединений - WINDOW - (модели с левосторонним расположением органов управления)



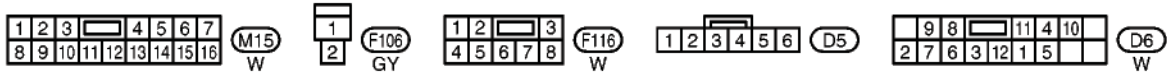
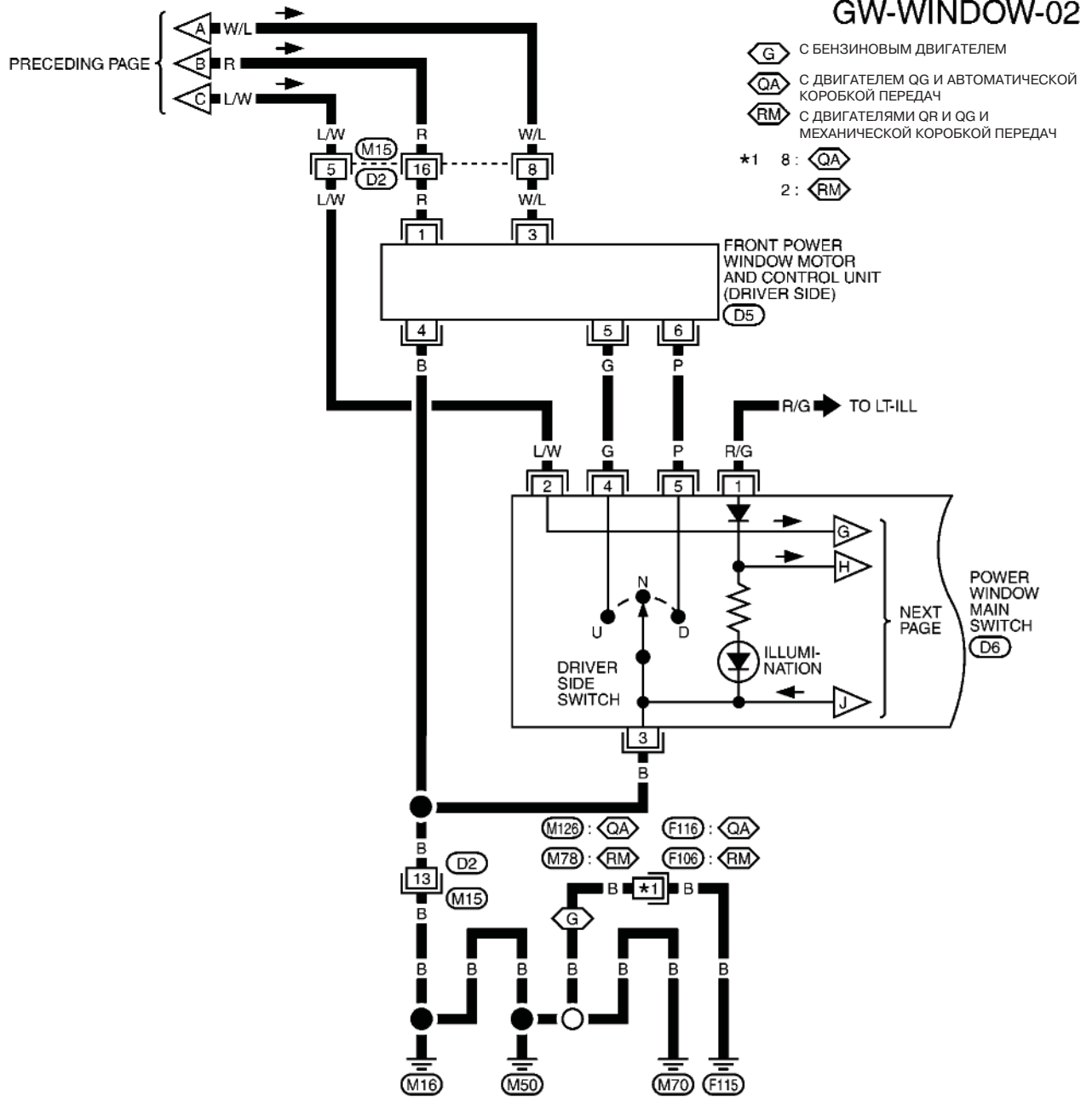
REFER TO THE FOLLOWING.

(M1) - FUSE BLOCK-JUNCTION BOX (J/B)

MIWA0075E

СИСТЕМА ЭЛЕКТРОПРИВОДНЫХ СТЕКЛОПОДЪЕМНИКОВ

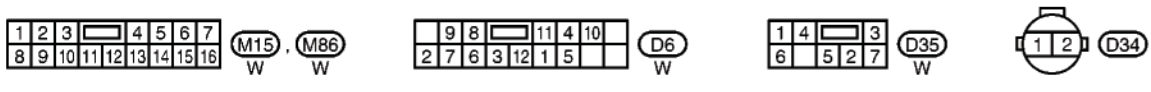
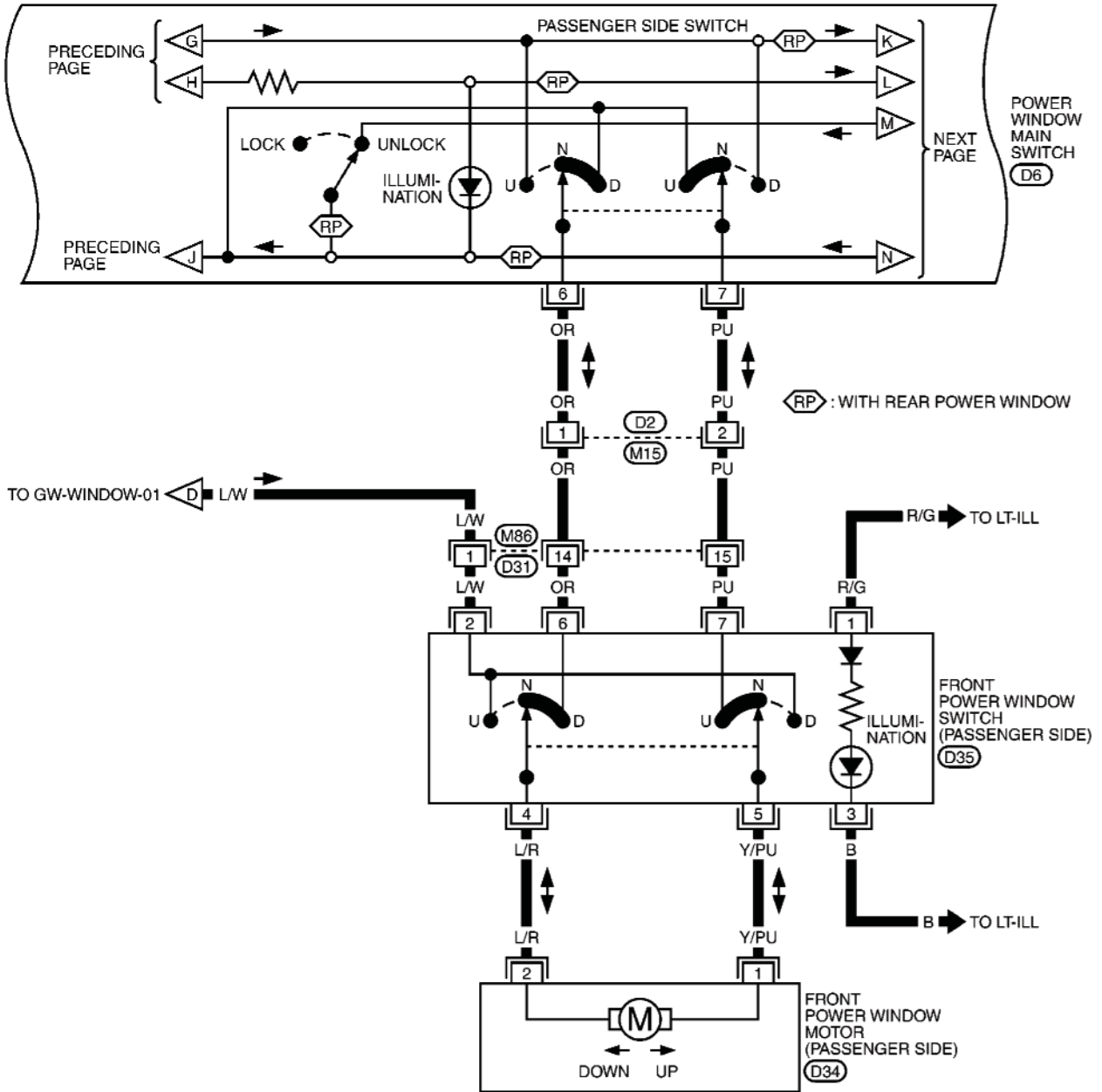
GW-WINDOW-02



M1WA0076E

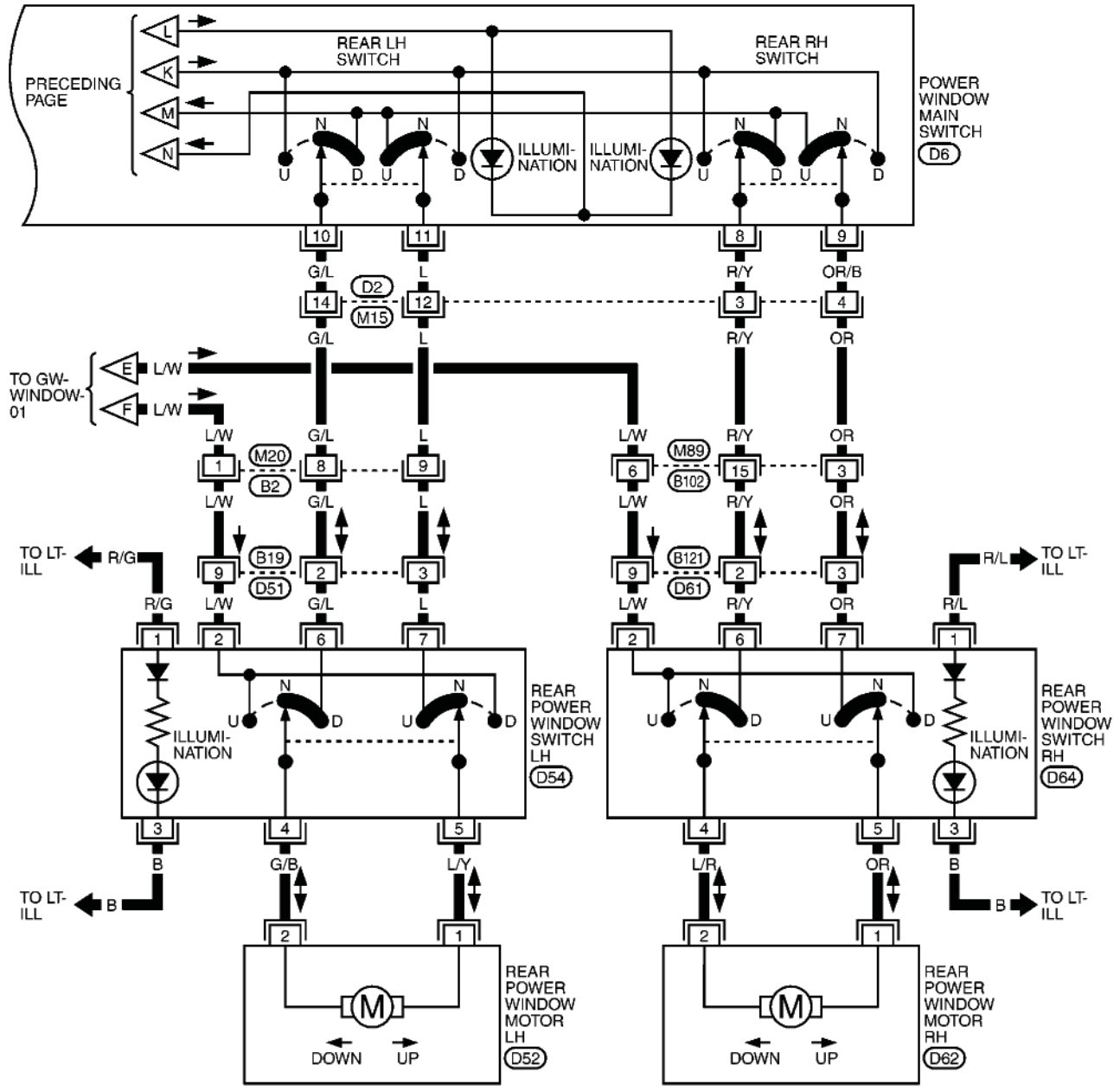
СИСТЕМА ЭЛЕКТРОПРИВОДНЫХ СТЕКЛОПОДЪЕМНИКОВ

GW-WINDOW-03



MIWA0077E

A
B
C
D
E
F
G
H
GW
J
K
L
M



1	2	3	4	5	6	7		
8	9	10	11	12	13	14	15	16

(M15), (M89), (B2)
W W BR

1	2	3	4	5		
6	7	8	9	10	11	12

(B19), (B121)
W W

9	8	11	4	10		
2	7	6	3	12	1	5

(D6)
W

